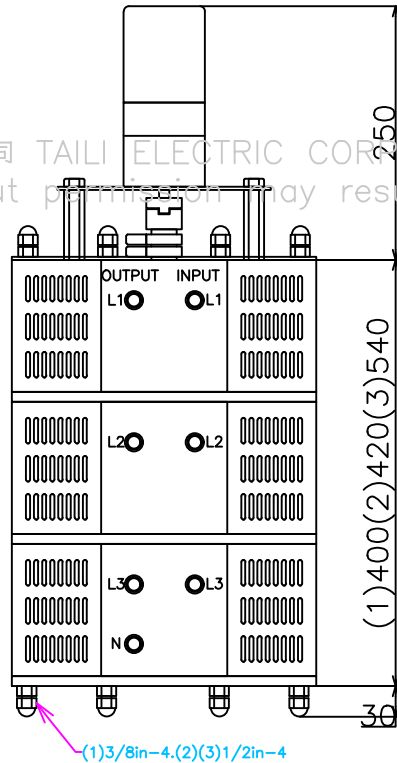
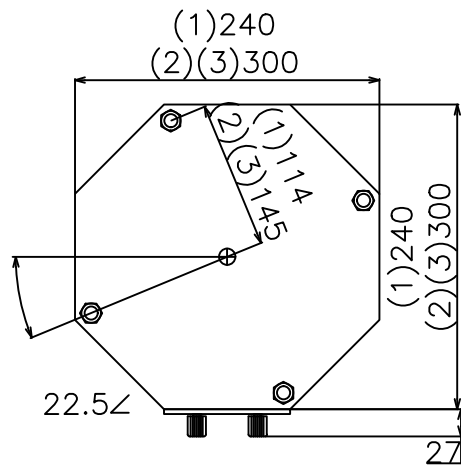
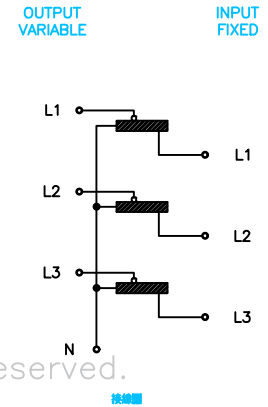
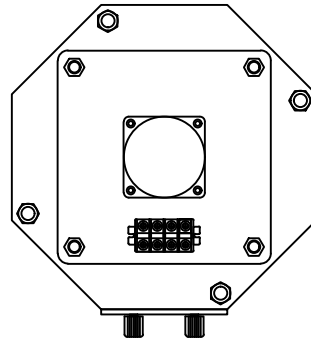
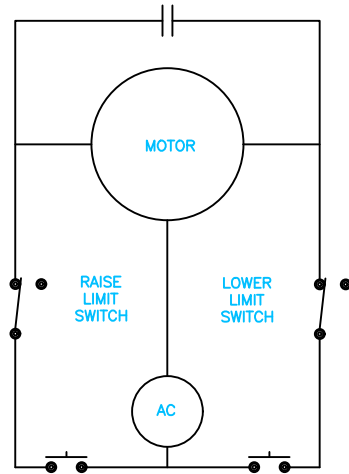


Copyright © 2025 泰利電器實業股份有限公司 TAILI ELECTRIC CORPORATION All Rights Reserved.
 Use by others without permission may result in legal action.



Three phase 50/60Hz 200~600V

TYPE	I/P(V)	O/P(V)	CURRENT(A)	FRAME NO.
TL-320M	220	0~260	20	1
TL-325M			25	
TL-330M			30	
TL-335M	380/440	0~440	35	3
TL-340M			40	
TL-3415M	380/440	0~440	15	1
TL-3420M			20	
TL-3425M			25	
TL-3430M	380/440	0~440	30	3
TL-3435M			35	
TL-3440M			40	



泰利電器實業股份有限公司
 TAILI ELECTRIC CORPORATION
 TEL: 886-2-29039315 FAX: 886-2-29039387
 E-mail: taili.slidac@msa.hinet.net
 Web site: Https://www.taili-slidac.com.tw

電源電壓調整器(TL-SLIDAC)
 VARIABLE TRANSFORMER(TL-SLIDAC)

圖名 外型圖-M240-300-3PY 圖號 M240-300-3PY

設計	WANG	日期	202504	角法
審核		單位	mm	
版本	V2	比例	1:1	