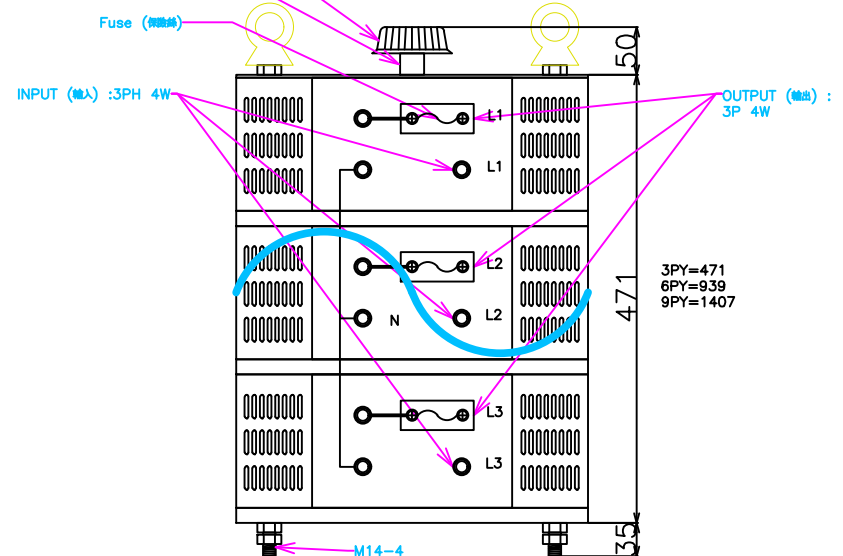


Copyright© 2025 泰利電器實業股份有限公司 TAILI ELECTRIC CORPORATION All Rights Reserved
 Used by others without permission may result in legal action.



Three phase 50/60Hz 220/380/440V

TYPE	I/P(V)	O/P(V)	CURRENT(A)
TL-150L-3~9PY	220	0~300	50~150
TL-235L-3~9PY		0~520	35~105
TL-240L-3~9PY	380/440	0~440	40~120
TL-250L-3~9PY			50~150



泰利電器實業股份有限公司
 TAILI ELECTRIC CORPORATION
 TEL: 886-2-29039315 FAX: 886-2-29039387
 E-mail: taili.slidac@msa.hinet.net
 Web site: Https://www.taili-slidac.com.tw

電源電壓調整器(TL-SLIDAC)
 VARIABLE TRANSFORMER(TL-SLIDAC)

圖名 外型圖-370-3~9PY 圖號 370-3~9PY

設計	WANG	日期	202504	角法
審核		單位	mm	
版本	V2	比例	1:1	